

L **E** series

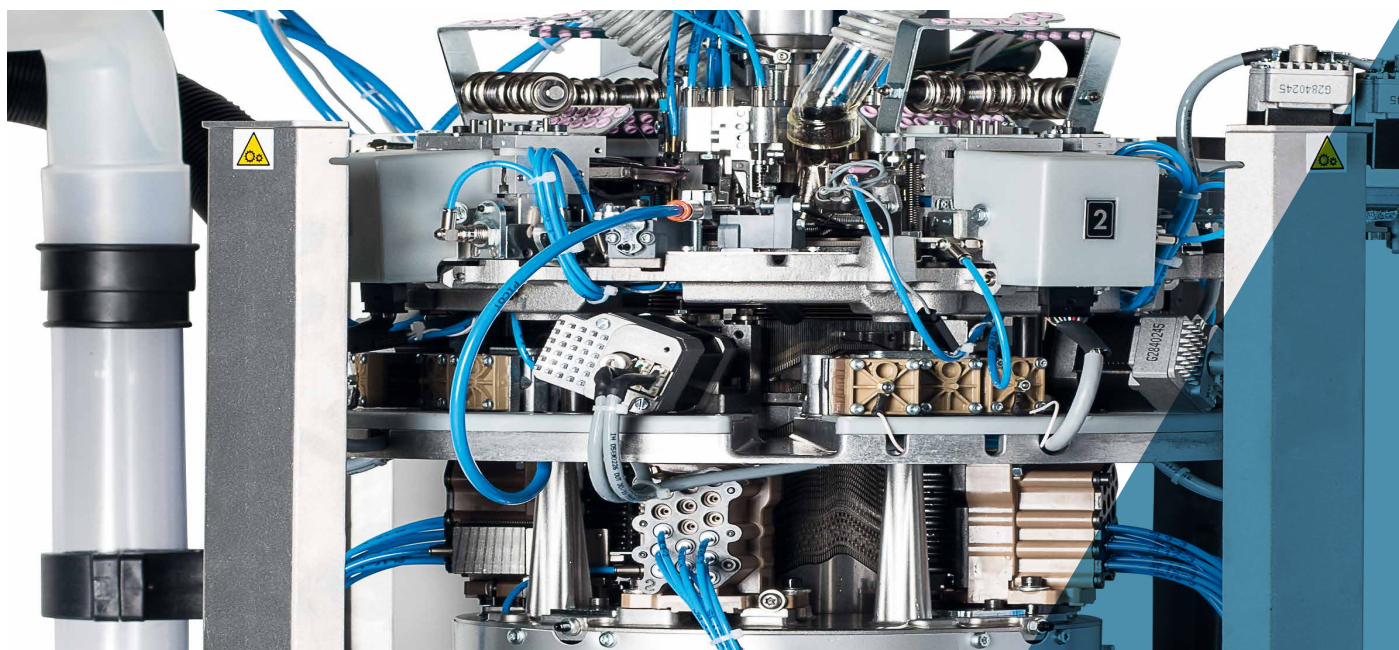
MONOCILINDRO DE MUJER
LBE4TS



MONOCILINDRO DE MUJER

LBE4TS





Las imágenes que contiene este folleto tienen carácter sólo indicativo y no vinculante.

MONOCILINDRO DE MUJER LBE4TS

Máquina monocilindro electroneumática de 4 alimentaciones para producir pantys o pantys sin pie en malla lisa y/o toalla y/o fibras naturales, redes 1x1 y 3x1 fijas sobre 4 alimentaciones y T-Band, vanisado lycra recubierta, vanisado 4 alimentaciones, signos de talla, selecciones neumáticas en todas las alimentaciones. Borde ganchillo simple. Dispositivo electrónico para mantener la talla a cualquier temperatura de la máquina.

- Máquina monocilindro de 4 alimentaciones
- Grupo boquete de 6 pinzas
- Cantidad total de guiahilos 24
- Tapa de las platinas con 2 motores
- Movimiento de las 4 levas de formación de la malla de mando neumático
- Cuatro grupos de selección neumática en las alimentaciones 1-2-3-4 para las redes

DIMENSIONES MÁQUINA



Base 60 cm + fileta 130 cm
Profundidad 60 cm + fileta 130 cm
Altura 136 cm + fileta 250 cm

PESO MÁQUINA



Máquina aprox. 225 kg
Fileta aprox. 28 kg

CERTIFICACIÓN



Green
Label

MONOCILINDRO DE MUJER

LBE4TS

CARACTERÍSTICAS TÉCNICAS

MODELO	CILINDROS Ø	FINURA	ESPESOR DE LA AGUJA
LBE4TS (lengüeta de la aguja 8,7 mm)	4"	24	0.41 mm

Los datos anteriores son sólo indicativos y no vinculantes.

EQUIPAMIENTO BÁSICO

- Fileta para “algodón de 42 bobinas;
- Campana de expulsión de la media;
- Filtro para recoger trozos de hilo;
- Válvula parcializadora mandada por motor paso a paso;
- Antitorsión con tubo giratorio o fijo;
- 8 sensores para controlar el hilo;
- Dispositivo mecánico del tramado en la 1ª y en la 3ª alimentación;
- Movimiento del guiahilo vanisado radial neumático.

SISTEMAS OPTATIVOS

- Dream o dream one Para extender la media durante la expulsión
- Ventilador de aspiración de 2,2 Kw
- Licencia de software Nautilus
- Dispositivo alimentador de hilo GRYF, cantidad máxima 12
- Dispositivo alimentador de hilo para medias de compresión o elastómero desnudo PLUS Dinema, cantidad máxima 4
- Sensores para controlar el hilo: hasta 24 como máximo en total
- Movimiento de las 4 levas de formación de la malla motorizado
- Movimiento guidafile vanisè radiale motorizzato
- Dispositivos desenvolvedores de hilo LGL 8 como máximo

HILADOS UTILIZABLES

La máquina es apta para utilizar los siguientes tipos de hilado

- Algodón
- Lana
- Hilados de fibra natural en general
- Elastómeros (desnudos, cobertura simple o doble)
- Filanca
- Nylon

TIPOS DE MAGLIA OBTENIBLES

La máquina «estándar» puede efectuar los siguientes tipos de malla

- Toalla
- Malla lisa
- Redes fijas 1:1, 3:1, 5:1, 7:1, 1:3
- 1:1 para bandas verticales de corte
- Supp-hose en 2 o 4 alimentaciones
- Vanisado en malla lisa sobre 2 o 4 alimentaciones

MONOCILINDRO DE MUJER

LBE4TS

PRESTACIONES

	CILINDROS Ø 4"
FINURA	de 10 a 32
TIPO DE TRABAJO	en la elaboración de la toalla velocidad máx. 450 rpm
VELOCIDAD MÁXIMA	500 RPM

Los datos anteriores son sólo indicativos y no vinculantes.

ADVERTENCIA:

Todos los valores de velocidad indicados podrían requerir modificaciones según la inclinación de los triángulos de malla, las distintas partes mecánicas usadas y los hilados utilizados para ejecutar el producto. NOTA: Lonati S.p.A se reserva la posibilidad de cambiar los datos técnicos aquí contenidos en cuanto no son obligatorios sino variables.

PRESTACIONES ADMITIDAS

TABLA PARA ASOCIAR LA VELOCIDAD MÁXIMA ADMITIDA EN LAS ZONAS DE MALLA LISA RESPECTO A LA INCLINACIÓN DE LAS LEVAS DE FORMACIÓN DE LA MALLA	
Ángulo de Inclinación de las Levas de Formación de la Malla	Velocidad máx. admitida en las zonas de Malla Lisa
58°	450

CILINDROS DISPONIBLES	
GG75-0,34 *	400
GG70-0,41	300 - 336 - 352
GG54-0,50	288
GG48-0,60	240 - 208
GG36-0,70	128 - 176

Los datos anteriores son sólo indicativos y no vinculantes.

* Aguja SP 0,34 toalla sólo con fibras sintéticas.

ADVERTENCIA:

Todos los valores indicados para las velocidades máximas mecánicas admitidas podrían requerir ser reducidas (según pruebas funcionales específicas en la máquina) en los casos en que en dicha máquina se utilizaran hilados especiales y/o se realizaran especiales tipos de tejido.

MONOCILINDRO DE MUJER

LBE4TS

RUIDO

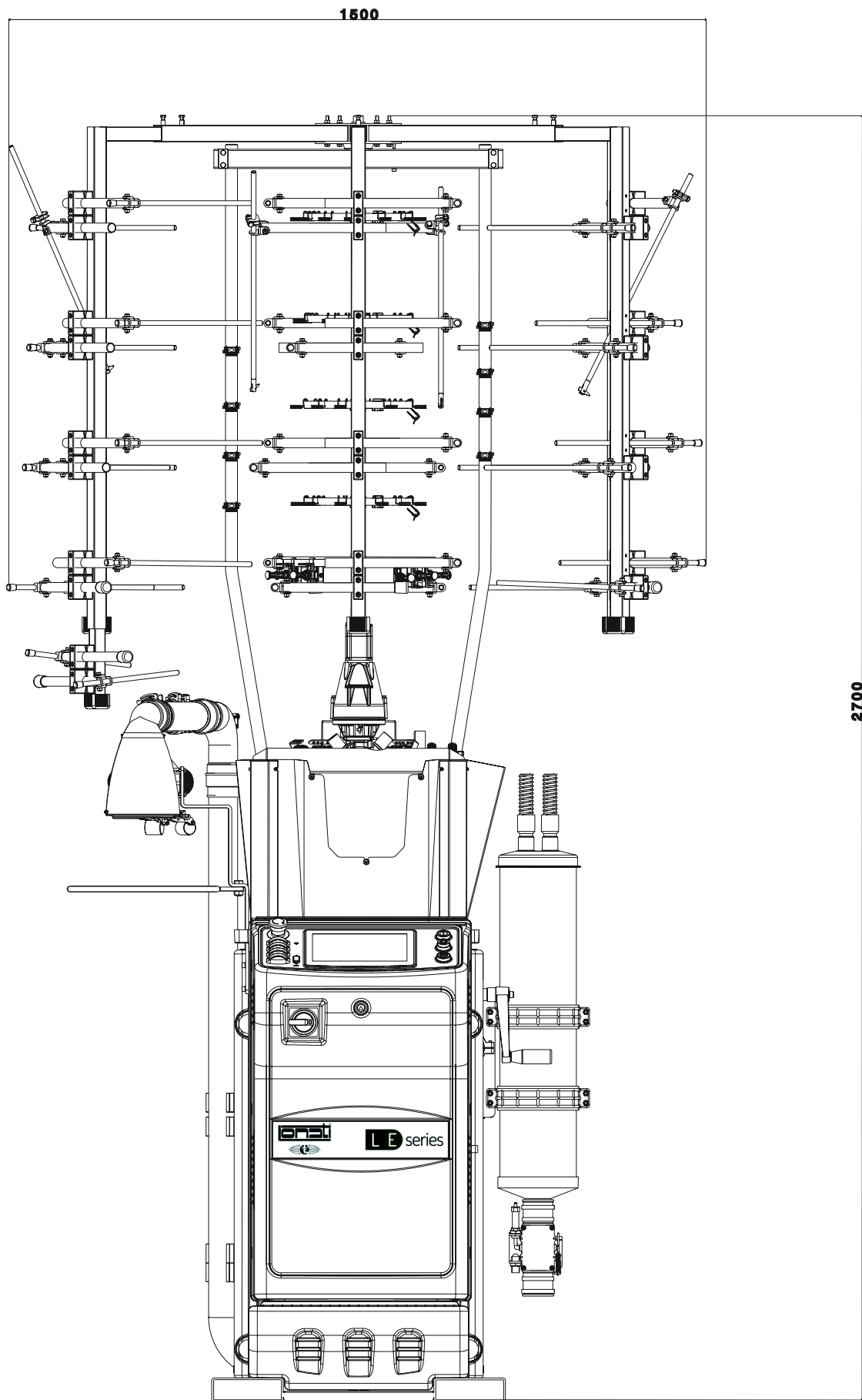
Nivel medio de ruido emitido por la máquina incluso el de la aspiración $LeqA=74\text{dBA}$

LUBRICANTES

Consumo medio para 500/600 docenas: 1000g- Lonati recomienda Fuchs Renolin Trax 14C - Kluber Tex Sintheso M32 - Esso Eil 0287

GRASA

Lonati recomienda para guarniciones, rodamientos, etc. Damping grease Nyogel 774F

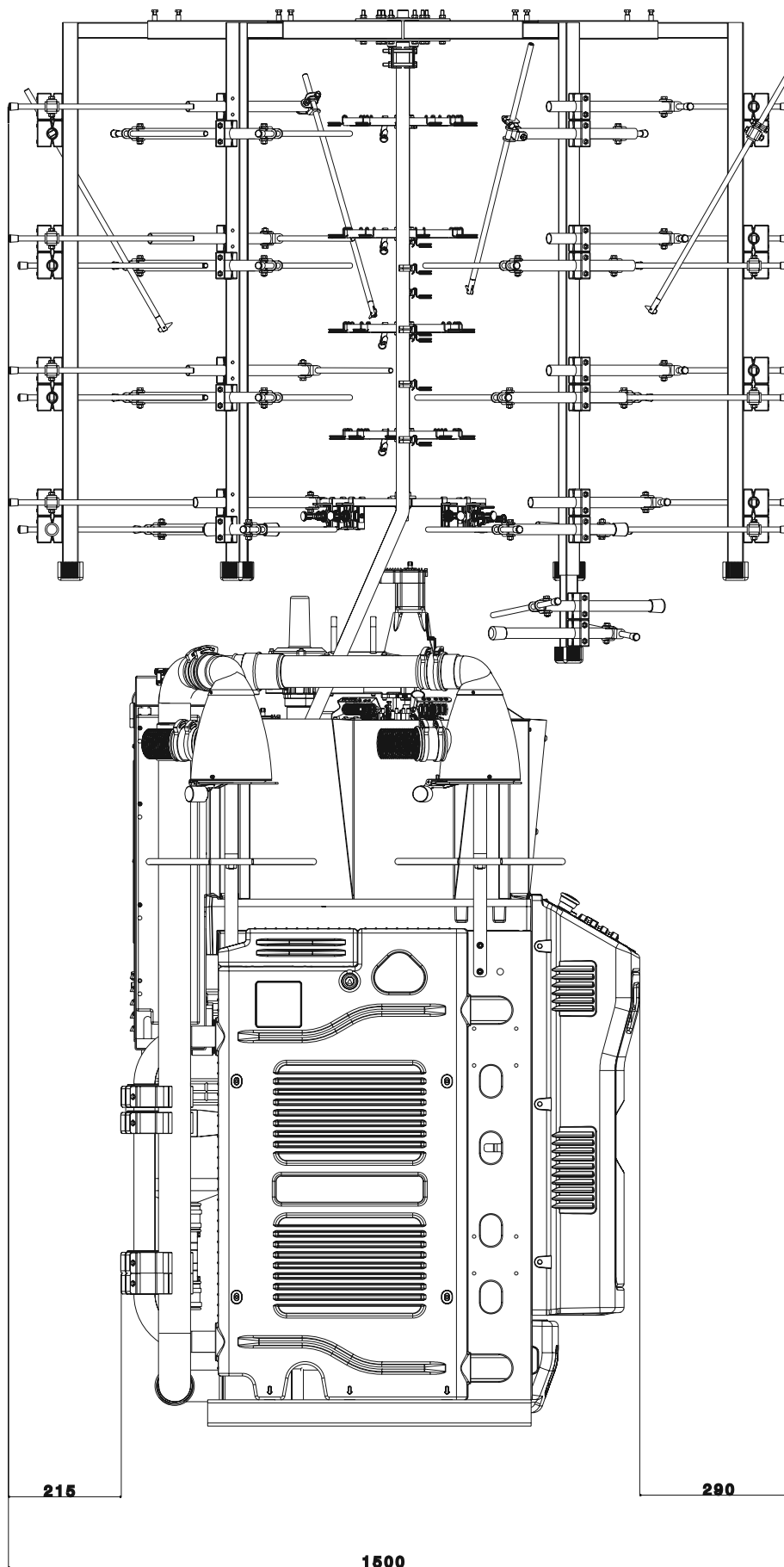


VISTA FRONTAL

Espacio ocupado por la máquina con fileta par el algodón

ADVERTENCIA:

Las imágenes también pueden ilustrar accesorios y equipos a pedido que no forman parte de los de serie.



VISTA LATERAL

Espacio ocupado por la máquina con fileta par el algodón

ADVERTENCIA:

Las imágenes también pueden ilustrar accesorios y equipos a pedido que no forman parte de los de serie.





LONATI SPA

Via Francesco Lonati, 3 | 25124 Brescia (Italy)

Tel. +39 03023901 | Fax +39 030 2310024

C.F.: 01469680175 | P.iva: 02096730961

info@lonati.com - www.lonati.com